

12 VOLT

MOTORIDUTTORE MASTER

Per cancelli fino a 1800 Kg

500MASTER12Q

Motoriduttore in bassa tensione con encoder, completo di quadro elettrico di comando. Carico max 1200 kg.

500MASTER18QR

NEW

Motoriduttore in bassa tensione con encoder, completo di quadro elettrico di comando e radio ricevente bicanale rolling code. Carico max 1800 kg.

Caratteristiche:

- uso condominiale/industriale
- per cancelli fino a 1800 kg
- motore in bassa tensione C.C.
- tecnologia ad encoder ottico
- scheda caricabatteria integrata

Vantaggi:

- rilevazione ostacoli e sicurezza antischacciamento
- rispetta le normative EN 12445-12453*
- funziona anche in mancanza di corrente grazie alle batterie opzionali
- velocità di movimento
- uso intensivo e continuo ideale nei condomini o accessi pubblici
- sblocco dall'esterno del cancello (optional art. 650ESE02)



Electronica di comando:

Il quadro elettrico di comando è completamente protetto e inaccessibile da agenti esterni.



Praticità:

Lo sblocco manuale è semplice e intuitivo e protetto da chiave personale.



Caratteristiche tecniche

	MASTER12Q	MASTER18QR
Alimentazione	230 V AC (50 - 60 Hz)	230V AC (50 - 60 Hz)
Alimentazione motore	18 V DC	18V DC
Assorbimento motore	2,6 A	2,9 A
Potenza assorbita	300 W	360 W
Velocità max. di manovra	14 m/min	14 m/min
Ciclo di lavoro	100 %	100 %
Spinta max.	1350 N	1500 N
Temperatura di esercizio	-20° C ÷ +55° C	-20° C ÷ +55° C
Termoprotezione motore	-	-
Grado di protezione IP	IP 44	IP 44
Peso max. anta	1200 kg	1800 Kg
Modulo pignone	4 mm	4 mm



L'impianto rappresentato non comprende i dispositivi di sicurezza (es. bordi sensibili, ecc) che vanno aggiunti in funzione della "analisi dei rischi" specifica di ogni installazione come previsto dalle normative EN 12445-12453.

Accessori



550CPM
Piastra di fondazione



200BATT
Batteria 12 Volt 7,2 Ah



550CPMR
Piastra di fondazione con regolazioni in altezza



650ESE02
Sblocco manuale dall'esterno (ad incasso) con blindino di sicurezza e m 4 di cavo



900KITCF15
Bordo sensibile di sicurezza con contatto meccanico L=1,5 m



S-500K123M00
Quadro elettrico di ricambio per 500MASTER12Q



900KITCF
Bordo sensibile di sicurezza con contatto meccanico L=2 m.



S-500K126MA
Quadro elettrico di ricambio per 500MASTER18QR

NEW



900TWC
Sistema bordo sensibile mobile wireless



400CFZ12
Cremagliera zincata 30x12 M4 completa di viti e distanziali (max 2000 kg)



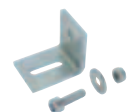
900TWM
Sistema master wireless da esterno per nr. 2 bordi sensibili



400CFZ22
Cremagliera zincata 22x22 M4 (max 3000 kg). Spezzoni da 2 m



C-CRT
Cartello di avvertenza



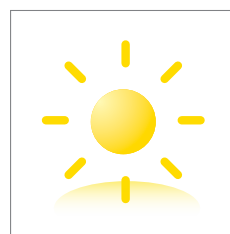
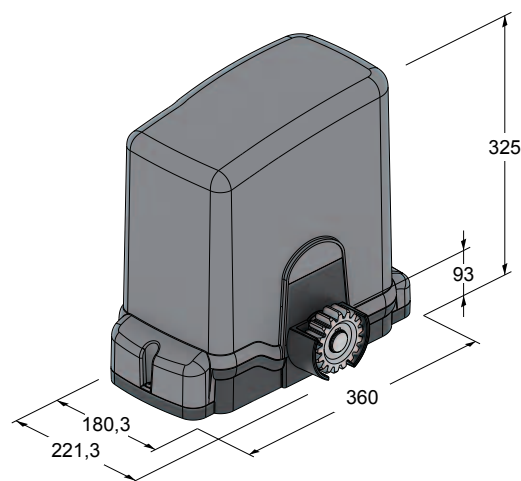
400VSF20
Viti e staffe per 400CFZ22 in confezione da 40 pezzi



250RXDC1
Radioricevente ad autoapprendimento, 433,92 MHz, monocanale ad innesto (memoria 62 codici)



C-TARG
Targhetta in alluminio CE con pellicola adesiva per impianto certificato



Energia Alternativa

Grazie al kit di alimentazione completo di pannello solare tutte le automazioni in bassa tensione possono essere alimentate a energia solare. Scopri i vantaggi dell'energia solare a pag. 126



Altri accessori:

Telecomandi Pag. 106
Fotocellule Pag. 112
Lampeggianti Pag.115

230
VOLT

MOTORIDUTTORE MASTER₂₀

Per cancelli fino a 2000 Kg

500MASTER20QR

Motoriduttore 230 Volt con encoder e finecorsa, completo di quadro elettrico di comando e radio ricevente rolling code 433,92 MHz incorporata. Carico max 2000 kg.

500MASTER20QM

Motoriduttore 230 V con encoder e finecorsa magnetici completo di quadro elettrico e radio ricevente rolling code incorporata. Carico max 2000 kg

500MASTER20T

Motoriduttore 400 Volt trifase con encoder senza quadro elettrico di comando. Carico max 2000 kg.

Caratteristiche:

- uso industriale
- per cancelli fino a 2000 kg
- motore a 230 Volt (MASTER20QR/QM) e motore 400 V (MASTER20T)
- encoder ottico per la rilevazione ostacoli
- freno elettronico dell'anta
- motoriduttore irreversibile
- dispositivo di sblocco manuale a leva

Vantaggi:

- rilevazione ostacoli e sicurezza antischacciamento
- adatto a serramenti anche di grandi dimensioni
- maggiore spinta e potenza grazie alla versione 400Vac trifase (MASTER20T)
- sblocco dall'esterno del cancello (optional art. 650ESE02)



Electronica di comando:

Il quadro elettrico di comando è completamente protetto e inaccessibile da agenti esterni.
(mod.MASTER20QR/QM)



Praticità:

Lo sblocco manuale è semplice e intuitivo e protetto da chiave personale.



Caratteristiche tecniche

	MASTER20QR/QM	MASTER20T
Alimentazione	230 V AC (50 - 60 Hz)	400 V AC (50 - 60 Hz)
Alimentazione motore	230 V AC	400 V AC
Assorbimento	3,4 A	3,7 A
Potenza assorbita	550 W	1000 W
Velocità di manovra	10,5 m/min	10,5 m/min
Ciclo di lavoro	40 %	58 %
Spinta max.	1890 N	1890 N
Temperatura di esercizio	-20° C ÷ +55° C	-20° C ÷ +55° C
Termoprotezione motore	160°C	150°C
Grado di protezione IP	IP 44	IP 44
Peso max. anta	2000 kg	2000 kg
Modulo pignone	4 mm	4 mm



L'impianto rappresentato non comprende i dispositivi di sicurezza (es. bordi sensibili, ecc) che vanno aggiunti in funzione della "analisi dei rischi" specifica di ogni installazione come previsto dalle normative EN 12445-12453.

Accessori



550CPM
Piastra di fondazione



550CPMR
Piastra di fondazione con regolazioni in altezza



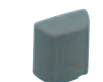
900KITCF15
Bordo sensibile di sicurezza con contatto meccanico L=1,5 m



900KITCF
Bordo sensibile di sicurezza con contatto meccanico L=2 m.



900TWM
Sistema master wireless da esterno per nr. 2 bordi sensibili



900TWC
Sistema bordo sensibile mobile wireless



250RXDC1
Radioricevente ad autoapprendimento, 433,92 MHz, monocanale ad innesto (memoria 62 codici)



C-CRT
Cartello di avvertenza



650ESE02
Sblocco manuale dall'esterno (ad incasso) con blindino di sicurezza e m 4 di cavo



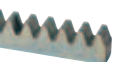
S-500D705M00
Quadro elettrico di ricambio per MASTER20QR



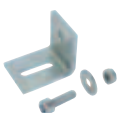
600D703M
Quadro elettrico di comando per 1 motore 230/400 Volt con frenatura elettrica per mod. MASTER20T



400CFZ12
Cremagliera zincata 30x12 M4 completa di viti e distanziali (max 2000 kg)



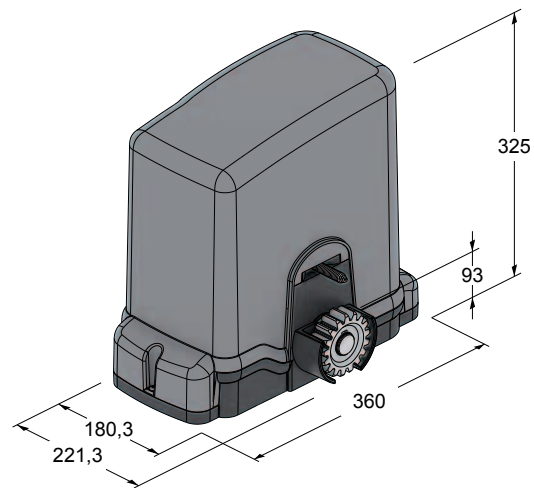
400CFZ22
Cremagliera zincata 22x22 M4 (max 3000 kg). Spezzoni da 2 m



400VSF20
Viti e staffe per 400CFZ22 in confezione da 40 pezzi



C-TARG
Targhetta in alluminio CE con pellicola adesiva per impianto certificato



Altri accessori:
Telecomandi Pag. 106
Fotocellule Pag. 112
Lampeggianti Pag.115